

SUSで持続可能な未来の扉を開く

SUS サステナブル
tainable
Steel special Use Stainless

Pioneer of Tank Technology MORIMATSU

緊急用・移動式 ステンレス製給水タンク mopit-SE

災害時には飲料水の迅速な確保が必要です



一般社団法人「減災サステナブル技術協会」が主催する
2021年 防災・減災×サステナブル大賞に於いて
緊急用・移動式ステンレス製給水タンクが
「サステナブル部門 ジャパン賞」を受賞しました。

万一の事態にも迅速に、 衛生的な水の拠点をつくる。

いかなる場合にも欠かすことができない水。特に災害時には飲料水の迅速な確保が必要です。

配水池の耐震化などはもちろん必要ですが、

被害がでた場合、応急復旧には少なからずとも時間が必要となってしまいます。

その時、速やかな応急給水拠点が簡単に設置できることは、非常に有効な手段であると考えられます。

緊急用給水タンクには、トラックに簡単に積み込める移動性と、

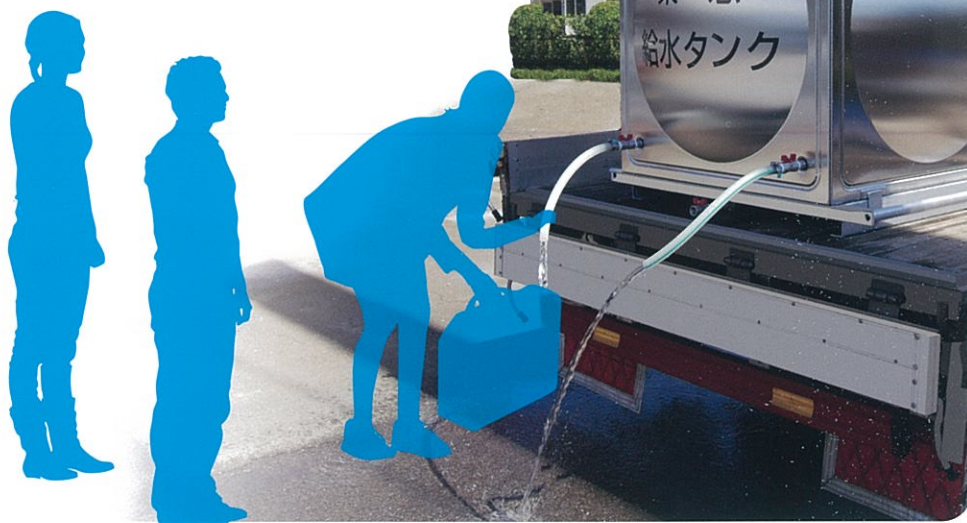
水質を守る衛生性、強度が求められます。

ステンレスタンクのパイオニアとして創業から半世紀以上の実績を持つ森松は、

独自の技術を基に、緊急用移動式給水タンクを開発しました。

緊急時に対する万全の備えが、

毎日の暮らしを守る安心になります。



各自治体にて 高い評価をいただいています。

緊急時の迅速確実な飲料用給水拠点を旨指して開発した森松の緊急用移動式ステンレス製給水タンクは、既に多くの自治体で採用いただいています。

厚生労働省から 東日本大震災復旧支援に対する 感謝状授与

平成25年3月21日、厚生労働省から東日本大震災の支援活動実績が認められて感謝状を頂きました。2年前の東日本大震災では、ライフラインに携わる企業として、給水タンクや20トン級仮設水槽などの応急給水を支援させて頂きました。

この度、このように高く評価されたことを大変有り難く思うと共に、弊社の支援活動にご協力頂きました皆様に感謝いたします。



POINT



簡単設置

人力による移動が可能で、
どこにでも簡単に設置でき
応急給水拠点として
利用可能です。

衛生的

ステンレス素材のため
耐久性・耐食性に優れ
経年劣化の心配がなく、
いつでも飲料水を
衛生的に貯水できます。



軽量・経済的

独自のノウハウと技術を生かして
経済性を追求しました。
人力でも移動・積み込みができ、
緊急時にもスピーディーに
対応できます。



高強度

ステンレス鋼はしなやかな
強さを持ち全溶接構造による
高強度、水密性を兼ね備えた
タンクです。

緊急時イメージ

災害時物資
保管庫等



保管場所から
緊急給水タンクを
積み込み



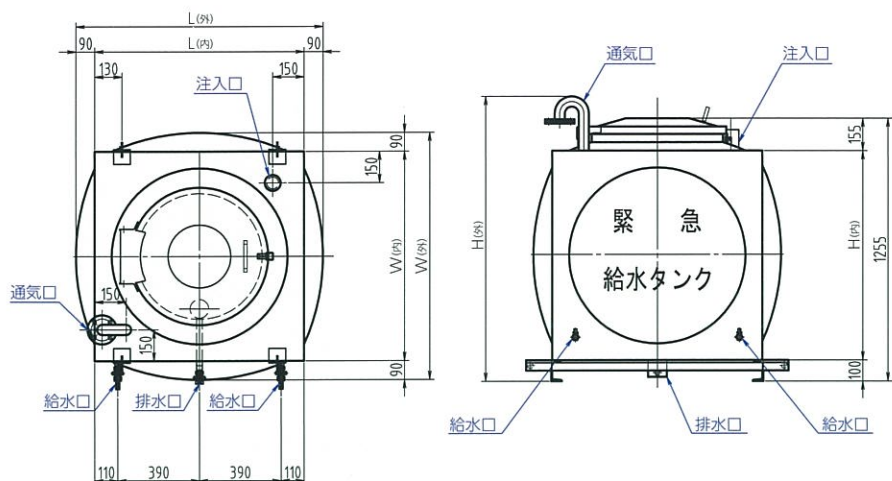
迅速に運搬



各応急
給水拠点へ



寸法・仕様



緊急用・移動式 ステンレス製給水タンク	
構造	溶接構造型
本体	SUS444-1.5t
受台	SS400
仕上	SUS溶接部酸洗い仕上 受台:溶融亜鉛メッキ(JIS H8641 2種 HDZ 55)

		1.0㎡	1.5㎡	2.0㎡
外寸法	W	1180mm	1180mm	1180mm
	L	1180mm	1680mm	2180mm
	H	1360mm	1360mm	1360mm
内寸法	W	1000mm	1000mm	1000mm
	L	1000mm	1500mm	2000mm
	H	1000mm	1000mm	1000mm
重量		110kg	145kg	175kg

森松工業株式会社

水道事業部 〒501-1205 岐阜県本巣市曾井中島2223-1
TEL(0581)34-4211 FAX(0581)34-4110

インターネットホームページ
森松工業株式会社 <http://www.morimatsu.jp/>

事業所

- 本社 | 〒501-0413 岐阜県本巣市見延1430-8
TEL(058)323-0333 FAX(058)323-4969
- 東京支店 | 〒160-0022 東京都新宿区新宿1-26-6 新宿加藤ビルディング4F
TEL(03)5360-3551 FAX(03)5360-1250
- 名古屋支店 | 〒460-0003 名古屋市中区錦2-9-14 伏見スクエアビル6F
TEL(052)222-3456 FAX(052)222-3455
- 岐阜支店 | 〒501-0413 岐阜県本巣市見延1430-8
TEL(058)323-0336 FAX(058)323-0076
- 大阪支店 | 〒532-0011 大阪市淀川区西中島6-9-27 新大阪メイコービル501
TEL(06)6100-2055 FAX(06)6100-2056
- 福岡支店 | 〒810-0074 福岡市中央区大手門3-4-22 OMビル2F
TEL(092)724-3060 FAX(092)724-3086
- 東北営業所 | 〒981-0933 宮城県仙台市青葉区柏木1-4-37
TEL(022)727-7501 FAX(022)718-2662
- 北関東営業所 | 〒335-0022 埼玉県戸田市上戸田1-17-19 葵ビル301号
TEL(048)447-8068 FAX(048)447-8098
- 長野営業所 | 〒390-0852 長野県松本市島立1097-1 望月ビル3-B
TEL(0263)40-2120 FAX(0263)40-2121
- 静岡営業所 | 〒420-0871 静岡市葵区昭府1-8-35 ツキチ商事ビル302号室
TEL(054)275-2125 FAX(054)275-2126
- 金沢営業所 | 〒920-0024 石川県金沢市西念4-18-40 NYビル4F
TEL(076)263-4001 FAX(076)265-8665
- 広島営業所 | 〒732-0052 広島市東区光町2-9-14 コムズ光ビル5F
TEL(082)568-8511 FAX(082)262-6781
- 高松営業所 | 〒761-8071 香川県高松市伏石町2130-1
TEL(087)866-3681 FAX(087)866-3683
- 宮崎営業所 | 〒880-0951 宮崎市大塚町権現昔810-4 STM1ビル2F
TEL(0985)47-3050 FAX(0985)47-3002
- 鹿児島営業所 | 〒892-0847 鹿児島市西千石町4-1 ガランパークビル4F
TEL(099)219-1801 FAX(099)219-1806

工場

- 本社工場 | 〒501-0413 岐阜県本巣市見延1430-8
TEL(058)323-0333 FAX(058)323-4969
- 関東工場 | 〒311-0122 茨城県那珂市戸6707
TEL(029)270-6007 FAX(029)270-6001
- 本巣工場 | 〒501-1205 岐阜県本巣市曾井中島2223-1
TEL(0581)34-4111 FAX(0581)34-4115
- 屋井工場 | 〒501-0417 岐阜県本巣市屋井1057-1
TEL(058)323-1002 FAX(058)323-1006
- 福岡工場 | 〒822-0141 福岡県宮若市平447-1
TEL(0949)52-2210 FAX(0949)52-2213
- 熊本工場 | 〒868-0021 熊本県人吉市鬼木町字梢山1774-1
TEL(0966)22-1711 FAX(0966)25-1365



「サステナブル部門 ジャパン賞」