

製品仕様書



製品名: ステンレス製修理用クランプ

呼び径: 管径13~600/幅75~600

この製品は

既設水道管の損傷部分に取り付けることにより、漏水を未然に防止し、損傷によって生じた漏水を断水することなく簡単に止水し、修復できます。なお、ボルト・ナットの焼き付きを防止する為、ナットねじ部にEDコートを施しています。製造は技術提携先である米国ローマック社において行われ、日邦バルブにて日本水道協会品質認証センターの認証を受け(管径400~600、AP200~350を除く)、販売しております。

使用条件

- 使用流体: 水道水(常温)
- 使用圧力: 0.75MPa 以下

* 直管部の漏水を応急的に修理する器具です。また、継手部分には使用できません。

種類

型	管径 mm	管種 mm	適応外径 mm (SCSは適応基準外径)	使用ボルト数							
				幅75mm	100	150	200	300	400	500	600
C型	13	VP	18.00±0.25	—	1	—	—	—	—	—	—
		SP・PE	21.34±0.40	—	1	—	—	—	—	—	—
	20	VP・SP・PE	26.67±0.70	—	1	—	—	—	—	—	—
	25	VP・SP・PE	33.40±1.40	—	1	—	—	—	—	—	—
	30	VP	38.10±0.51	—	1	—	—	—	—	—	—
		SP・PE	42.16±0.54	—	1	—	—	—	—	—	—
	40	VP・SP・PE	48.26±0.34	—	1	—	2	—	—	—	—
50	VP・SP・PE	60.33±0.76	—	1	—	2	—	—	—	—	
SCS	13	SP・PE	SP21.70 PE21.50	1	—	—	—	—	—	—	—
		CUP II形	15.88	1	—	—	—	—	—	—	—
	20	SP・PE	SP27.20 PE27.00	1	—	—	—	—	—	—	—
		CUP II形	22.22	1	—	—	—	—	—	—	—
	25	SP・PE	SP34.00 PE34.00	1	—	—	—	—	—	—	—
		CUP II形	28.58	1	—	—	—	—	—	—	—
	30	SP・PE	SP42.70 PE42.00	1	—	—	—	—	—	—	—
		CUP II形	34.92	1	—	—	—	—	—	—	—
	40	VP・SP・PE	VP・PE48.00 SP48.60	1	—	—	—	—	—	—	—
		CUP II形	41.28	1	—	—	—	—	—	—	—
50	VP・SP・PE	VP・PE60.00 SP60.50	1	—	—	—	—	—	—	—	
	CUP II形	53.98	1	—	—	—	—	—	—	—	
SS-1	50	AP	66.55~72.90	—	—	2	—	—	—	—	—
	65	VP・SP	73.91~80.26	—	—	2	2	—	—	—	—
	75	CP・VP・SP	87.63~93.98	—	—	2	2	3	4	—	—
		AP	93.73~100.08	—	—	2	2	3	4	—	—
	100	CP・VP・SP	110.49~120.65	—	—	2	2	3	4	5	6
		AP	120.40~130.56	—	—	2	2	3	4	5	6
	125	CP・VP・SP	137.16~147.32	—	—	—	2	—	—	—	—
		AP	151.13~161.29	—	—	—	2	—	—	—	—
150	CP・VP・SP	162.56~172.72	—	—	—	2	3	4	5	6	
	AP	179.32~189.48	—	—	—	2	3	4	5	6	
SS-2	200	CP・VP・SP	208.28~228.60	—	—	—	2×2	3×2	4×2	5×2	6×2
		AP	228.35~248.67	—	—	—	2×2	3×2	4×2	5×2	6×2
	250	CP・VP・SP	256.54~276.86	—	—	—	3×2	4×2	5×2	7×2	8×2
		AP	289.56~309.88	—	—	—	3×2	4×2	5×2	7×2	8×2
	300	CP・VP・SP	309.88~330.20	—	—	—	3×2	4×2	5×2	7×2	8×2
		AP	348.23~368.55	—	—	—	3×2	4×2	5×2	7×2	8×2
	350	CP・VP・SP	355.60~375.92	—	—	—	3×2	4×2	5×2	7×2	8×2
		AP	405.13~425.45	—	—	—	3×2	4×2	5×2	7×2	8×2
	400	CP・VP・SP	405.89~426.21	—	—	—	—	—	5×2	—	—
	SS-3	450	CP・VP・SP	454.66~485.14	—	—	—	—	—	—	7×3
500		CP・VP・SP	505.46~535.94	—	—	—	—	—	—	7×3	—
600		CP・VP・SP	601.98~632.46	—	—	—	—	—	—	—	8×3

管種記号 CP: 鑄鉄管 SP: 鋼管 PE: ポリエチレン管
 AP: 石綿セメント管 VP: 硬質塩化ビニル管 CUP: 銅管

認証登録

- 品名 : ステンレス製修理用クランプ
- 型式・略号 : ROMAC/NIPPO
- 適合性能 : 耐圧・浸出
- 認証機関 : 公益社団法人 日本水道協会 品質認証センター
- 認証番号 : Z-15 (管径 400~600、AP200~350 を除く)

性能

- 耐圧性能: 実験装置に取り付けられている穴のあいた管(穴径は下表を参照)に修理用クランプを取り付け、標準締め付けトルク(下表を参照)で締め付けた後、1.75MPa の水圧を加え 1 分間保持した時、漏れ、その他の異常無し。

型・管径	管の穴径等
C型 13~50	φ 10mm (13VPのみ φ 6mm)
SCS 13~50	φ 10mmの貫通穴
SS-1 75~150	φ 6mm + 全周に幅6mm深さ3mmの溝付き
SS-2 CP200・250	φ 50mm
SS-2 CP300	φ 30mm
SS-2 CP・SP350	φ 20mm

型・管径	標準締め付けトルク N・m	管径	標準締め付けトルク N・m
C型 13~25	20	50AP・65・75	50
C型 30~50	30	100・125	65
SCS 13~50	45	150以上	80~100

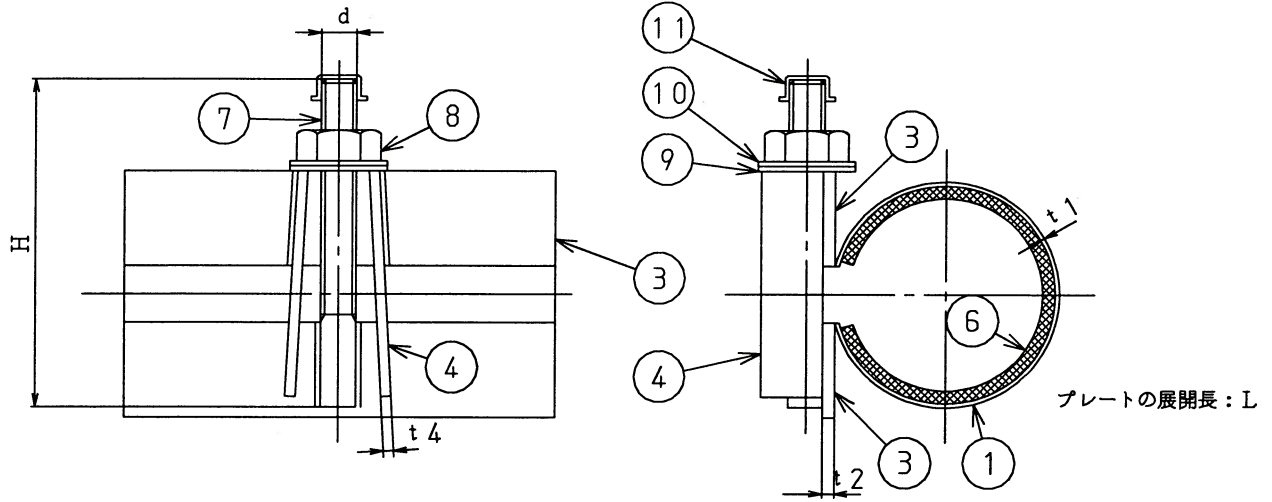
<参考>管径 400 以上の場合(ローマック社の社内試験による)標準締め付けトルクで締め付けた後、1MPa[10.2kgf/cm²]の水圧を加え、1 分間保持した時、漏れ、その他の異常無し。

型・管径	管の穴径等
SS-2 CP・SP 400 , SS-3 CP・SP 450~600	φ 5mm

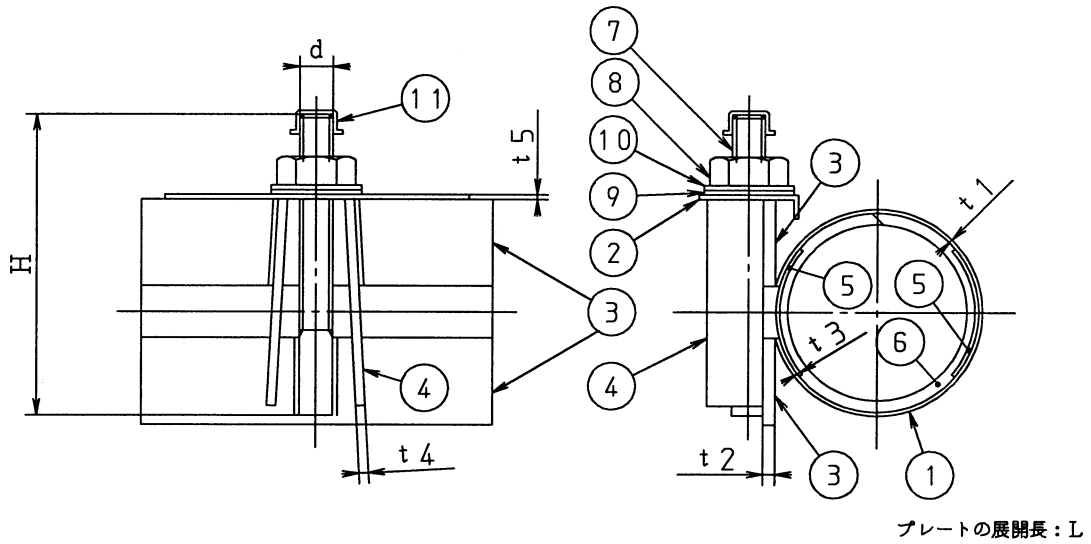
- 浸出性能: 浸出性能試験により基準に適合(JIS S 3200 に準ずる)

構造・主要寸法

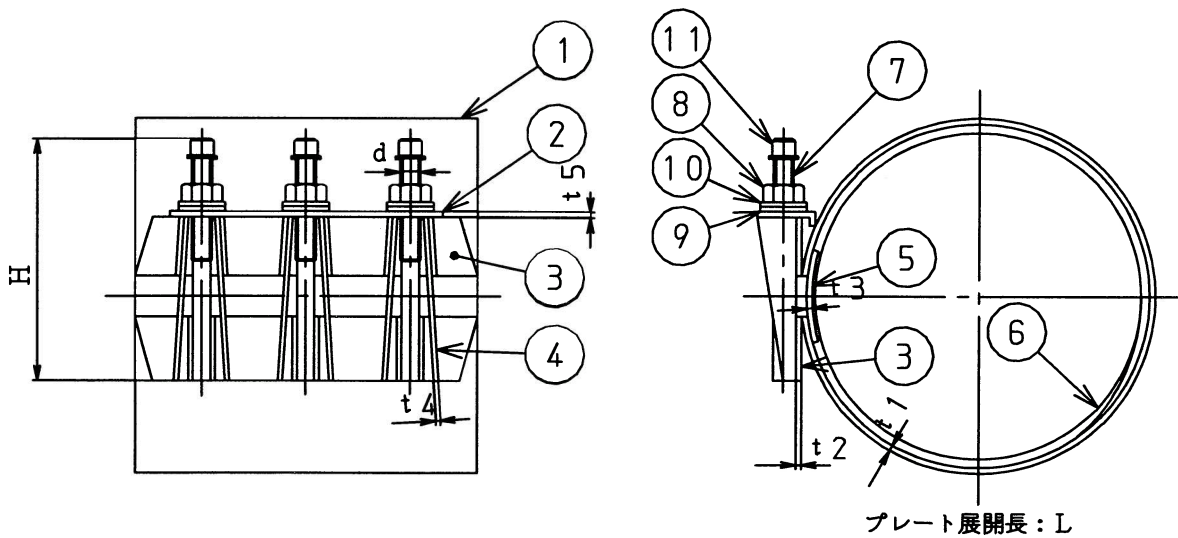
■C型(13~50)



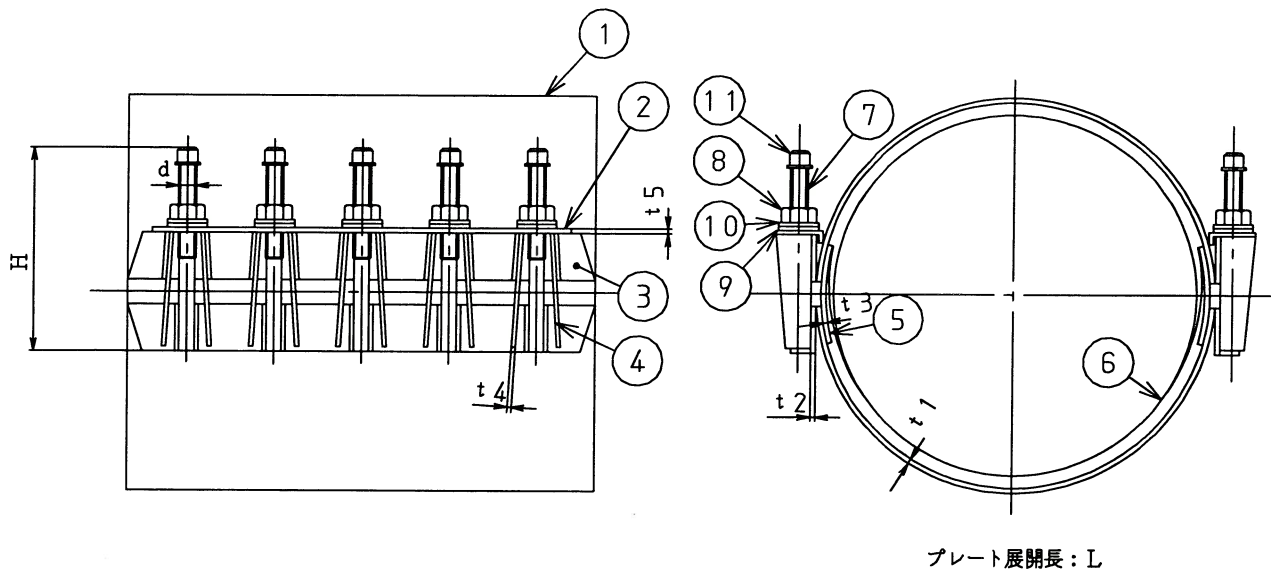
■SCS(13~50)



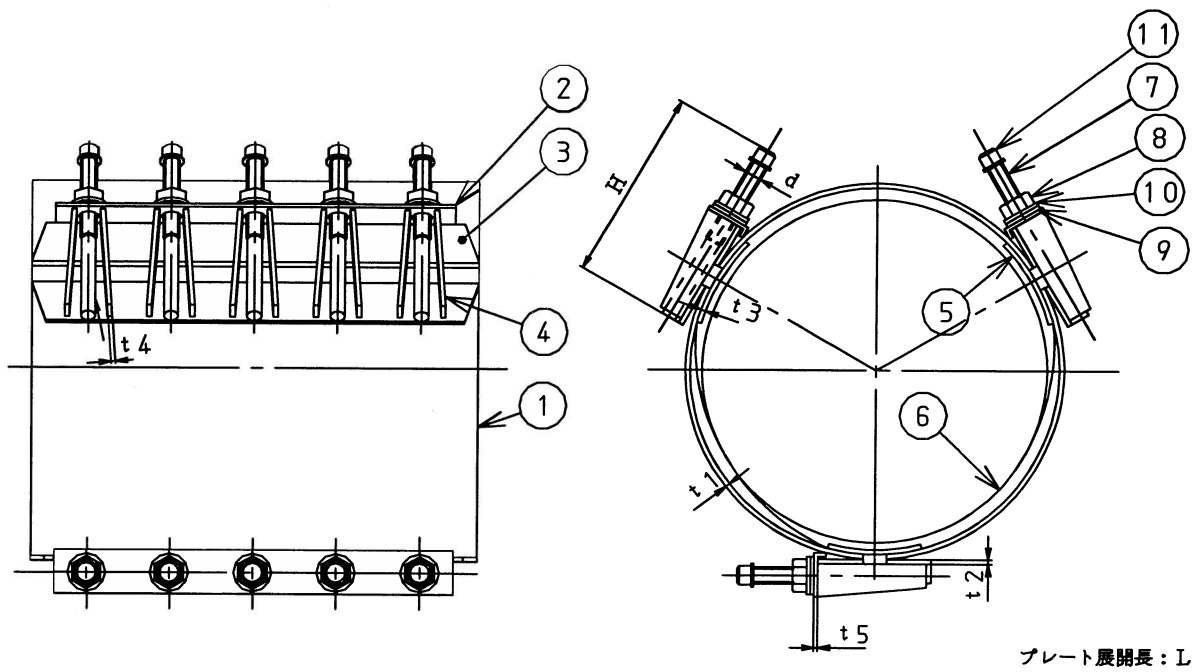
■SS-1(50~150)



■SS-2(200~400)



■SS-3(450~600)



主要部品表

品番	部品名	材質	品番	部品名	材質
1	プレート	AISI304 (SUS304)	7	ボルト	AISI304 (SUS304)
2	リフター	"	8	ナット	AISI304、ねじ部にEDコート
3	サイドバー	"	9	ワッシャー	AISI304 (SUS304)
4	ラッグ	"	10	ワッシャー	プラスチック
5	アーマー	"	11	キャップ	"
6	ガスケット	SBR (SCSのみNBR)			

主要寸法表

mm

型	管径	管種	L(プレートの開張長)	t 1	t 2	t 3	t 4	t 5	d	H
C型	13	VP	75	0.4	3	—	3	—	1/2	100
		SP・PE	80	0.4	3	—	3	—	1/2	100
	20	VP・SP・PE	95	0.4	3	—	3	—	1/2	100
	25	VP・SP・PE	118	0.4	3	—	3	—	1/2	100
	30	VP	135	0.4	3	—	3	—	1/2	100
		SP・PE	147	0.4	3	—	3	—	1/2	100
	40	VP・SP・PE	165	0.4	3	—	3	—	1/2	100
	50	VP・SP・PE	205	0.6	3	—	3	—	1/2	100
SCS	13	SP・PE	85	0.4	3	1.2	3	2	1/2	102
		CUPⅡ形	85	0.4	3	1.2	3	2	1/2	102
	20	SP・PE	108	0.4	3	1.2	3	2	1/2	102
		CUPⅡ形	108	0.4	3	1.2	3	2	1/2	102
	25	SP・PE	119	0.4	3	1.2	3	2	1/2	102
		CUPⅡ形	119	0.4	3	1.2	3	2	1/2	102
	30	SP・PE	146	0.4	3	1.2	3	2	1/2	102
		CUPⅡ形	146	0.4	3	1.2	3	2	1/2	102
	40	VP・SP・PE	165	0.4	3	1.2	3	2	1/2	102
		CUPⅡ形	165	0.4	3	1.2	3	2	1/2	102
	50	VP・SP・PE	214	0.4	3	1.2	3	2	1/2	102
		CUPⅡ形	214	0.4	3	1.2	3	2	1/2	102
SS-1	50	AP	230	0.4	3	1.2	4	2	1/2	166
	65	VP・SP	260	0.4	3	1.2	4	2	1/2	166
	75	CP・VP・SP	302	0.6	3	1.9	4	2	1/2	166
		AP	318	0.6	3	1.9	4	2	1/2	166
	100	CP・VP・SP	371	0.8	3	1.9	4	2	1/2	166
		AP	403	0.8	3	1.9	4	2	1/2	166
	125	CP・VP・SP	468	0.9	3	1.9	4	2	1/2	166
		AP	498	0.9	3	1.9	4	2	5/8	178
	150	CP・VP・SP	537	0.9	3	1.9	4	2	5/8	178
		AP	587	0.9	3	1.9	4	2	5/8	178
SS-2	200	CP・VP・SP	333	0.9	3	1.9	4	2	5/8	178
		AP	365	0.9	3	1.9	4	2	5/8	178
	250	CP・VP・SP	410	0.9	3	1.9	4	2	5/8	178
		AP	460	0.9	3	1.9	4	2	5/8	178
	300	CP・VP・SP	492	0.9	3	1.9	4	2	5/8	178
		AP	552	0.9	3	1.9	4	2	5/8	178
	350	CP・VP・SP	565	0.9	3	1.9	4	2	5/8	178
		AP	641	0.9	3	1.9	4	2	5/8	178
	400	CP・VP・SP	645	0.9	3	1.9	4	2	5/8	178
	SS-3	450	CP・VP・SP	479	0.9	3	1.9	4	2	5/8
500		CP・VP・SP	530	0.9	3	1.9	4	2	5/8	178
600		CP・VP・SP	632	0.9	3	1.9	4	2	5/8	178