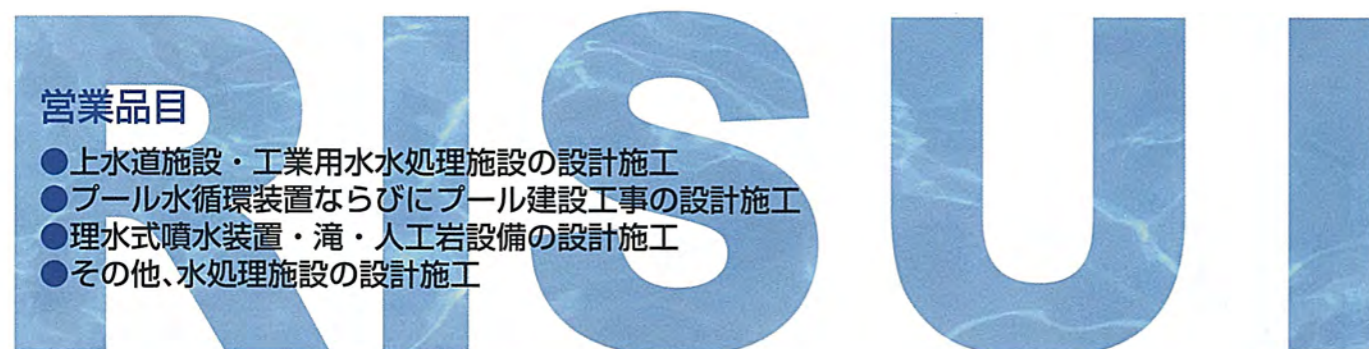


膜ろ過装置 リスマック [RUF型]

膜ろ過が新たな浄水処理システムを構築する



営業品目

- 上水道施設・工業用水水処理施設の設計施工
- プール水循環装置ならびにプール建設工事の設計施工
- 理水式噴水装置・滝・人工岩設備の設計施工
- その他、水処理施設の設計施工

水と共生する

理水化学株式会社

- 本 社 / 〒530-0054 大阪市北区南森町一丁目4番10号 理水ビル
TEL.06(6365)0691 FAX.06(6365)0632
- 仙 台 支 店 / 〒980-0023 仙台市青葉区北目町1番18号 ビースビル北目町
TEL.022(211)7001 FAX.022(211)7005
- 東 京 支 店 / 〒104-0033 東京都中央区新川一丁目22番4号 新川ニッテイアネックス
TEL.03(5540)5731 FAX.03(5540)5739
- 名 古 屋 支 店 / 〒453-0014 名古屋市中村区則武一丁目3番8号 野村新名古屋ビル
TEL.052(452)2181 FAX.052(452)2185
- 大 阪 支 店 / 〒530-0054 大阪市北区南森町一丁目4番10号 理水ビル
TEL.06(6362)6526 FAX.06(6362)6529
- 広 島 支 店 / 〒730-0051 広島市中区大手町3丁目8番1号 大手町中央ビル
TEL.082(545)6885 FAX.082(545)6886
- 福 岡 支 店 / 〒812-0013 福岡市博多区博多駅東三丁目11番28号 博多サンシティビルⅡ
TEL.092(433)5706 FAX.092(433)5707
- 南 九 州 支 店 / 〒890-0052 鹿児島市上之園町24番26号 山下ビル
TEL.099(251)5464 FAX.099(251)5496
- 盛 岡 営 業 所 / 〒020-0866 盛岡市本宮三丁目51番2-201号
TEL.019(656)4577 FAX.019(656)4578
- 関西テクノセンター / 〒598-0071 泉佐野市鶴原一丁目4番2号
TEL.072(469)1470 FAX.072(469)1471



 理水化学株式会社

すべてのニーズにマッチした 理水式 膜ろ過装置“リスマック[RUF型]”

わが国の近代水道が横浜市に創設されて以来、浄水システムを中心は、砂を使ったろ過システムが主流で、種々のプロセスの中で最終処理として位置づけられてきました。

しかし、原水の水質悪化をはじめ処理水量の増大等の多様化する状況に対して、維持管理の容易性、水質の安全性の向上等、より高度な処理技術が必要となっています。

そこで、砂ろ過に代わる浄水ろ過システムとして“膜”を利用した装置を開発しました。膜は、最先端技術により作り出された特殊な膜を利用して懸濁物質やコロイド、細菌類などを除去します。

■ 膜ろ過について

I. 膜の種類

膜には精密ろ過膜(MF)、限外ろ過膜(UF)、ナノろ過膜(NF)があり、材質としては有機性と無機性があります。

※リスマック[RUF型]は、中空糸型限外ろ過膜で、材質は有機性の親水性酢酸セルロースを使用しており、目詰まりが少なく安定したろ過が行えます。

II. ろ過方法

①低濁度原水(クリプトスポリジウムなどの原虫に対応)

● 全量ろ過(デッドエンド)方式

従来の砂ろ過と同様に原水をすべてろ過する方式です。

②高濁度原水(表流水系に対応)

● クロスフローろ過方式

原水の一部を膜面と並行流で循環させ閉塞を少なくする方式です。

III. 膜洗浄方式

膜は、砂層のように厚みを持っていないため、濁質抑留量が少なく、短時間で逆洗しなければなりません。またろ過時間は、水質によっても異なりますが、およそ30分から60分程度で逆洗します。逆洗時間は60秒程度です。

一方、長時間使用しますと膜面、小孔に不純物が蓄積し、逆洗では除去できなくなることがあります。その時は、薬品洗浄によって再生します。

薬品洗浄方式は、オンライン、オフラインのどちらでも対応できます。

■ リスマック[RUF型]の特長

I. 濁度、原虫処理に優れ、安全な水質の向上と安定化を図ることができます。

II. 濁質による目詰まりが少ないため、薬品洗浄回数が少なく、維持管理が容易です。

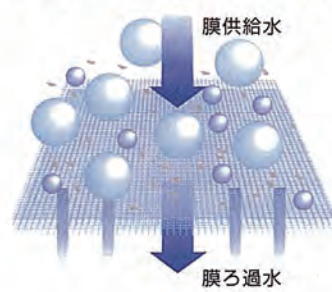
III. 設備はすべて自動運転で、維持管理が容易です。

IV. 無薬注ろ過が可能です。

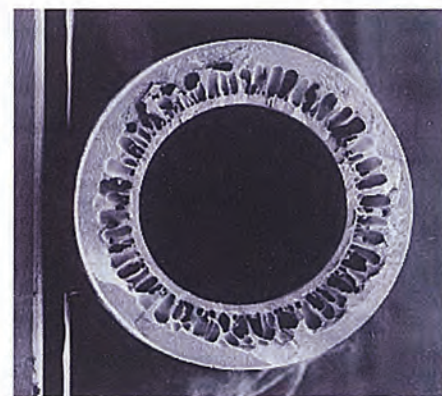
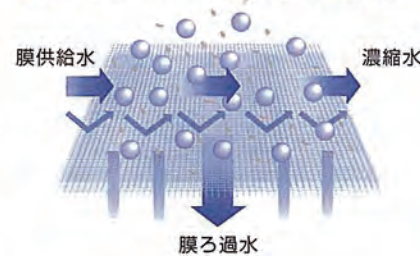
V. 省スペース化が可能です。



● デッドエンド(全量)ろ過方式



● クロスフロー(循環)ろ過方式

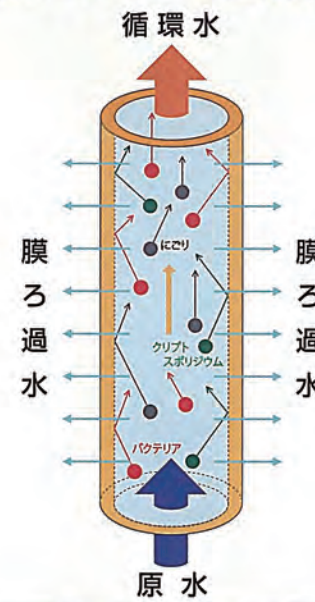


● 中空糸膜断面

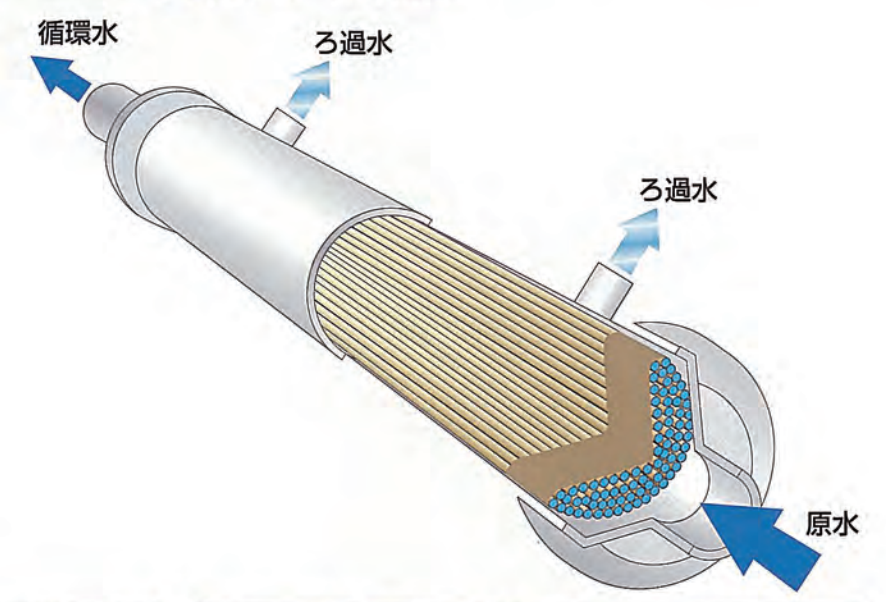
● CA膜の仕様

膜種類	中空糸型限外ろ過膜(UF膜)
膜材質	酢酸セルロース
分画分子量	150,000(0.01μm)
膜寸法	内径0.8mm×外径1.3mm×長さ1,000mm
通水方式	内圧式
ろ過方式	クロスフローろ過・全量ろ過
ろ過流束	表流水系 2.5m³/m²・d 地下水系 5m³/m²・d
膜面積	50m²・16m²

● 内圧クロスフローろ過方式のしくみ



● 膜モジュールの構造



■ RUF膜ろ過システム概略フロー

