

質の良さが水に出る。

呼び径50~600、20Kまでラインナップ

耐震補強部材



製品紹介

マルチガスケット

MG

GF・RF兼用フランジ接合部材

日本水道協会検査品

これ1枚であらゆるフランジに対応！
オールマイティ芯金入ガスケット



特長

- 独自のボルト穴形状により、7.5K、10K、16K、20Kのどのフランジでも対応可能。また、GF形ーGF形、RF形ーGF形、RF形ーRF形のあらゆるフランジ接続に対応できるオールマイティなガスケットです。(呼び径65,80,125は5Kフランジに対応)
- GF形フランジへの接続時には、ガスケット上の突起が溝に嵌まり込むことで、センタリングが簡単に行えます。
- ステンレス製の芯金を内蔵。地震などで管路内が高圧になった時のガスケットの飛び出しや配管曲げによるガスケットの破損・飛び出し・漏水を防止します。
- 各圧力フランジに対応した取手を掴んで垂直に挿入することで、ボルトの穴位置を合わせることができます。
- 呼び径125~600は、2ヶ所の基準穴をフランジのボルト穴に合わせることで全てのボルトの穴位置を合わせることができます。



株式会社 清水合金製作所

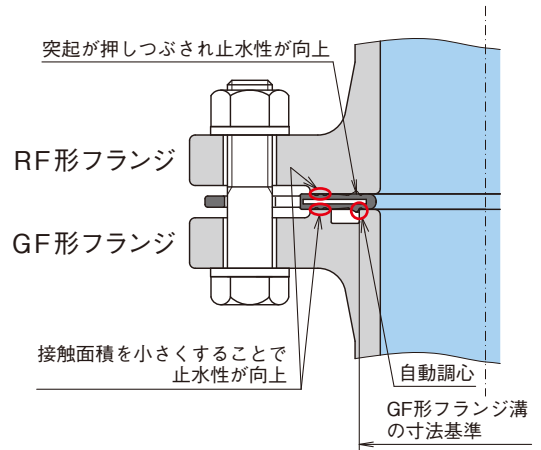
構造

1.あらゆるフランジに対応

ステンレス製の芯金をゴム材でライニング。
ガスケット面には環状の突起と溝を設けることで、シール面の面圧が上がり、止水性が向上します。

ガスケット上の突起と溝により、RF形フランジ、GF形フランジの接続に対応します。

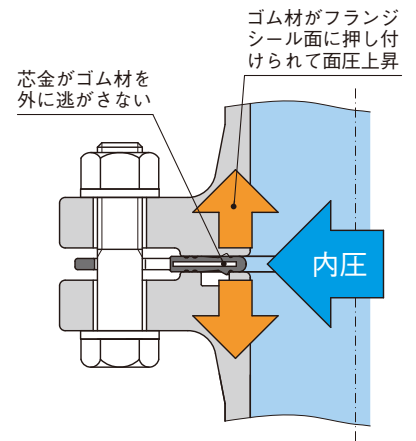
突起はGF形フランジの溝に嵌まり込む形状になっているため、センタリングが簡単に行えます。(呼び径65,80を除く)



2.高い止水性を保持

管内部に高圧がかかった場合でも、芯金にゴム材が押さえつけられるため外に逃げず、シール面の面圧が上がり止水性が保たれます。(セルフシール構造)

また、地震による配管曲げが作用した際は、芯金がガスケットの必要以上の変形を抑えつつ、ゴム材がフランジ間の曲げをクッションとして吸収します。曲げと高圧が同時に加わってもガスケットは飛び出しません。

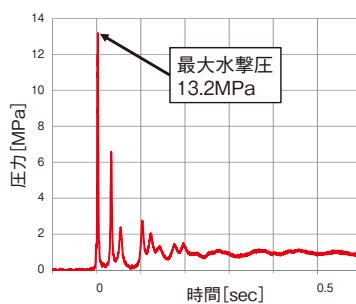
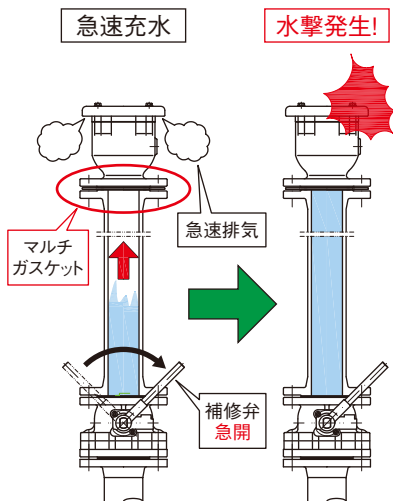


耐震補強部材としてすぐれた性能を実証

芯金と環状の突起により、経年劣化、水撃、衝撃に対して高い性能を持ち、耐震性能の向上に効果を発揮します。

試験項目	試験内容	結果(呼び径75 7.5Kの場合)	
		マルチガスケット	全面ガスケット
促進劣化水密試験	定温乾燥器にて20年相当の促進劣化させたガスケットを用いて水密試験を行い、ガスケット本体・フランジ継手部に異常がないこと。	6.0MPaまで異常なし	1.75~4.0MPaで漏水発生
耐水撃試験	急速空気弁を急速充水させたときに生じる水撃によりガスケット本体・フランジ継手部に異常がないこと。最大水撃圧:13.2MPa	異常なし	漏水発生
高速衝突試験	水圧を加えた状態で、ガスケットをセットした短管の先端を土台に繰返し衝突させ、衝突時のガスケットの水密性能を確認する。 衝突速度:215 mm/s、水圧:0.75 MPa	81mmの変位まで異常なし	45mmの変位で漏水

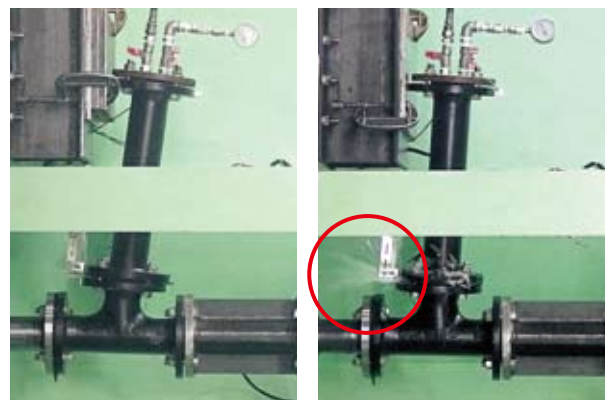
耐水撃試験



急速空気弁にて発生した水撃圧

高速衝突試験

管と地盤の相対変位による弁管衝突を再現



マルチガスケット
81mmの変位まで異常なし

全面ガスケット
45mmの変位で漏水

標準仕様

呼び径	50~600
種類	7.5K、10K、16K、20K 兼用※
フランジ組合せ	GF形-GF形、RF形-GF形、RF形-RF形

※呼び径65,80,125は右記対応表をご覧ください。

呼び径65,80,125フランジ対応表 (○:対応、-規格なし)

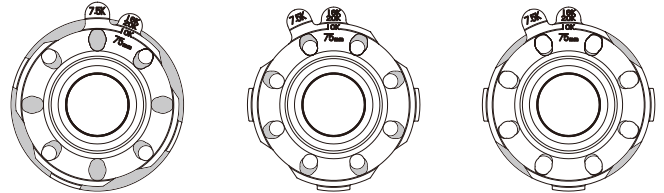
呼び径	5K		7.5K		10K		16K、20K	
	RF形	GF形	RF形	GF形	RF形	GF形	RF形	GF形
65	○	-	-	○	-	○	-	-
80	○	-	-	○	-	○	-	-
125	○	○	○	○	○	○	○	○

外形・寸法

呼び径 50~100

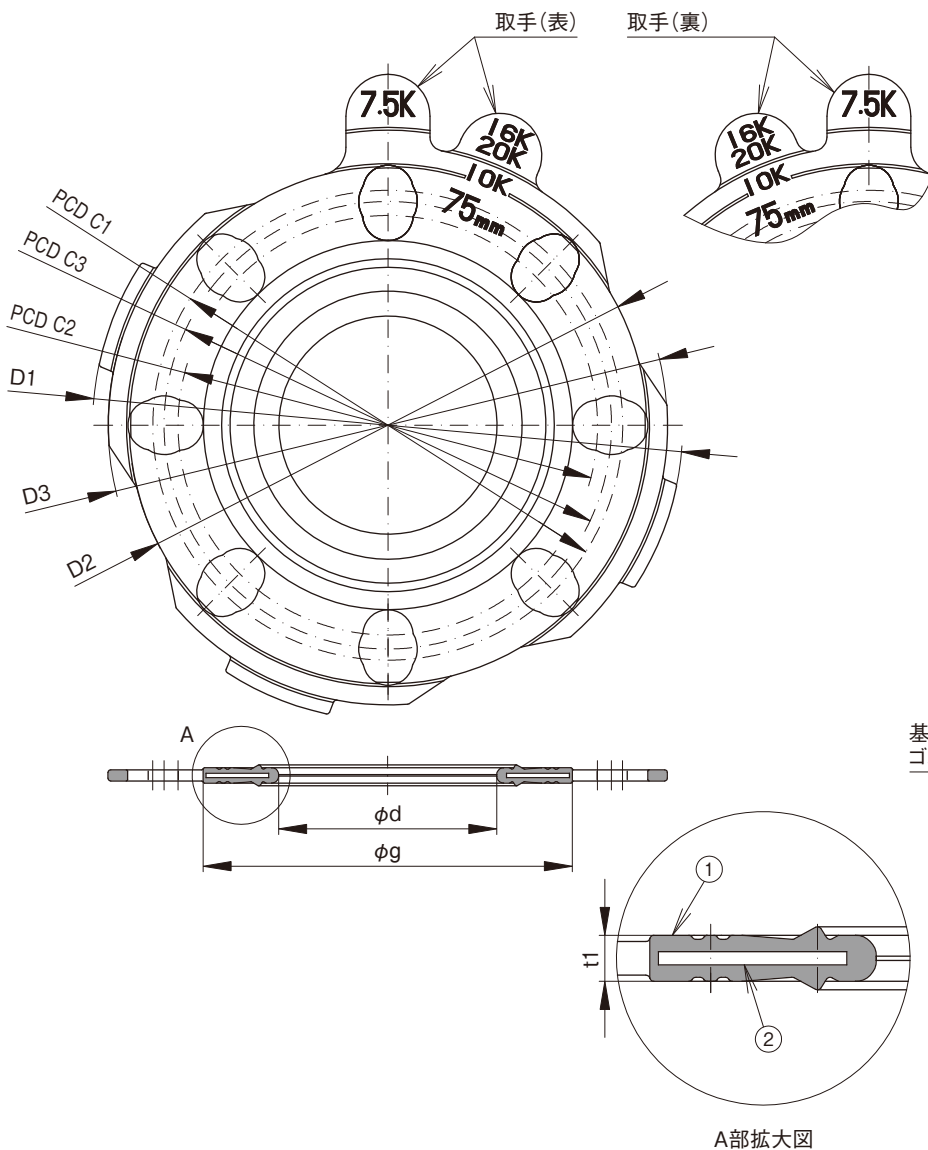


呼び径75



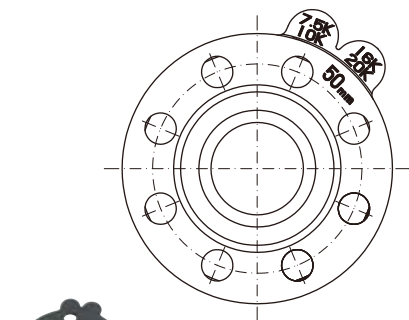
7.5Kフランジの場合 10Kフランジの場合 16K、20Kフランジの場合

※呼び径80の場合、基準穴があります。裏面をご覧ください。

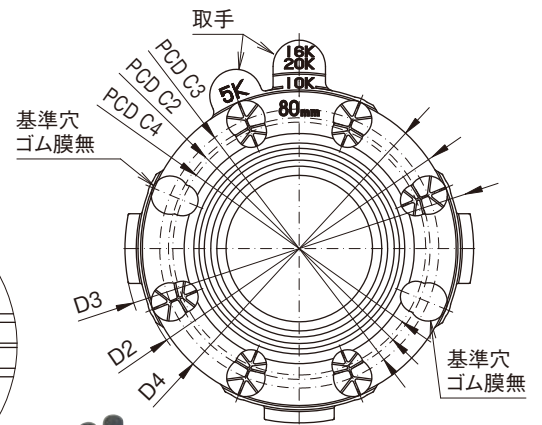


部品名称

1 ゴム	SBR
2 芯金	ステンレス製



呼び径 50の場合



呼び径 80の場合

単位:mm

呼び径	口径 d	外径					g	ボルト穴 ()の数字はフランジボルト穴								厚さ t1
		5K D4	7.5K D1	10K D2	16K、20K D3	数		5K		7.5K		10K		16K、20K		
								C4	数	C1	数	C2	数	C3	数	
50	53	-	155	155	155	96	-	-	120	8(4)	120	8(4)	120	8(8)	5.5	
65	72	155	-	175	175	116	130	8(4)	-	-	140	8(4)	140	8(8)	5.5	
75	78	-	211	185	200	132	-	-	168	8(4)	150	8(8)	160	8(8)	5.5	
80	84	180	-	185	200	132	145	8(4)	-	-	150	8(8)	160	8(8)	5.5	
100	103	-	238	210	225	160	-	-	195	8(4)	175	8(8)	185	8(8)	5.5	

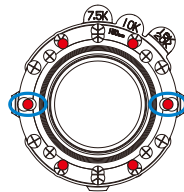
■外形・寸法

呼び径 125～600

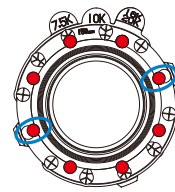


呼び径80、125～600 基準穴に合わせて全てのボルト穴が一致します。

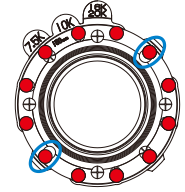
○は基準穴、●はボルト位置を表す



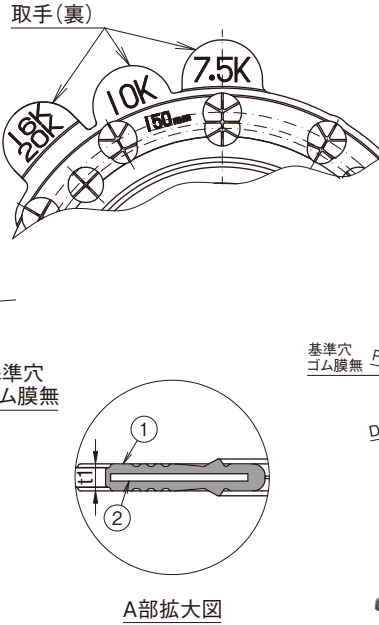
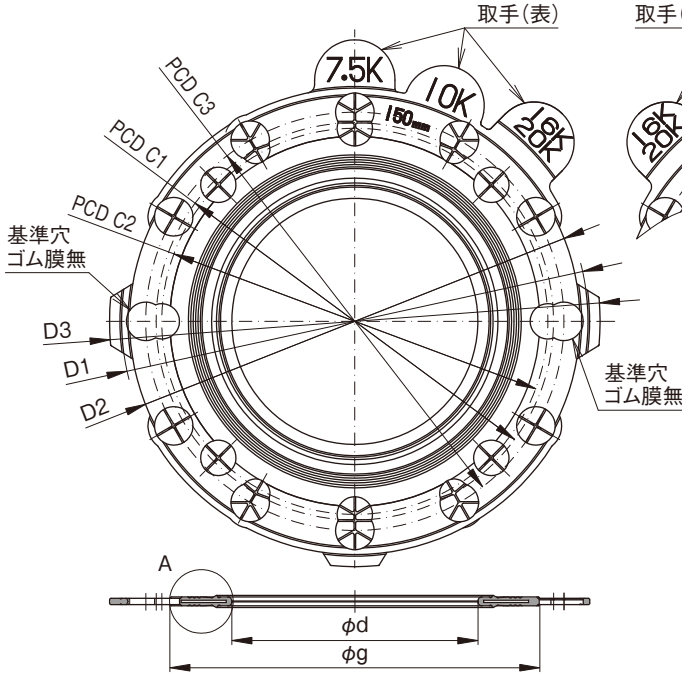
7.5Kフランジの場合



10Kフランジの場合

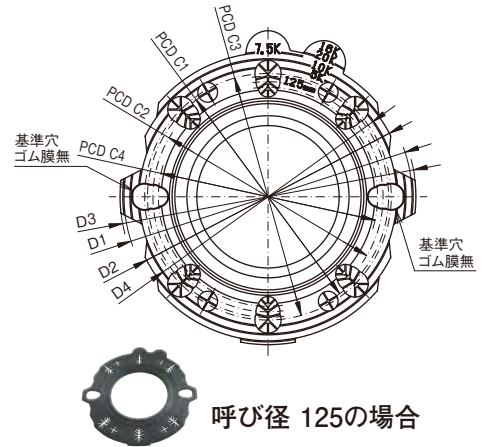


16K、20Kフランジの場合



■部品名称

1	ゴム	SBR
2	芯金	ステンレス製



呼び径 125の場合

単位:mm

呼び径	口径 d	外径				g	ボルト穴								厚さ t1
		5K D4	7.5K D1	10K D2	16K、20K D3		5K		7.5K		10K		16K、20K		
							C4	数	C1	数	C2	数	C3	数	
125	130	235	263	250	270	195	200	8	220	6	210	8	225	8	5.5
150	153	—	290	280	305	230	—	—	247	6	240	8	260	12	5.5
200	203	—	342	330	350	275	—	—	299	8	290	12	305	12	5.5
250	253	—	410	400	430	345	—	—	360	8	355	12	380	12	5.5
300	303	—	464	445	480	395	—	—	414	10	400	16	430	16	5.5
350	353	—	530	490	540	440	—	—	472	10	445	16	480	16	5.5
400	403	—	582	560	605	495	—	—	524	12	510	16	540	16	5.5
450	453	—	652	620	675	560	—	—	585	12	565	20	605	20	5.5
500	503	—	706	675	730	615	—	—	639	12	620	20	660	20	5.5
600	603	—	810	795	845	720	—	—	743	16	730	24	770	24	5.5

■マルチガスケット用 配管ボルト適合表

呼び径	5K	7.5K	10K	16K	20K
50	—	M16× 65	M16× 65	M16× 65	M16× 70
65	M12× 60	—	M16× 70	M16× 70	M16× 75
75	—	M16× 75	M16× 75	M20× 80	M20× 80
80	M16× 60	—	M16× 70	M20× 80	M20× 80
100	—	M16× 75	M16× 75	M20× 80	M20× 85
125	M16× 65	M16× 75	M20× 75	M22× 85	M22× 90
150	—	M16× 80	M20× 80	M22× 90	M22× 95
200	—	M16× 80	M20× 80	M22× 90	M22× 100

呼び径	7.5K	10K	16K	20K
250	M20× 85	M22× 85	M24× 100	M24× 110
300	M20× 90	M22× 85	M24× 100	M24× 115
350	M22× 95	M22× 90	M30× 115	M30× 135
400	M22× 100	M24× 105	M30× 135	M30× 150
450	M24× 105	M24× 105	M30× 135	M30× 150
500	M24× 105	M24× 105	M30× 135	M30× 150
600	M24× 105	M30× 115	M36× 150	M36× 170

平座金を使用した場合の寸法です。

ISO 9001、ISO 14001 認証取得 (本社工場)

SGS 株式会社 清水合金製作所

- 本社・工場 〒522-0027 滋賀県彦根市東沼波町928 TEL.0749-23-3131(代) FAX.0749-22-0687(代)
- 札幌営業所 TEL.011-242-8871 ■仙台営業所 TEL.022-217-1312 ■東京営業所 TEL.03-3370-6586
- 名古屋営業所 TEL.052-222-7282 ■大阪営業所 TEL.06-6533-0471 ■中国四国営業所 TEL.086-227-2510
- 九州営業所 TEL.092-409-0996

<https://www.shimizugokin.co.jp>

※改良のため、このカタログの仕様・寸法等を予告なく変更することがありますので御承ください。(1000.2111)

⚠️ ご注意

本カタログに記載の仕様・性能数値は、一般的な使用条件において提示するものです。記載された使用条件以外で使用され、物的・人的損害が発生した場合、当社はその責任を負いかねます。本版以前に刊行されたカタログの版は無効となりますので、お手元のカタログに記載の版No.により最新版であるかご確認ください。



版No.MG05