

# フレキベンダー<sup>®</sup>

PAT.

ダクタイル鋳鉄製ボール形可撓伸縮管

## ライフラインを守るインフラ技術——免震ジョイント



本社 / 〒529-1663 滋賀県蒲生郡日野町北脇206番7号 TEL(0748)53-8083 FAX(0748)53-8081  
 札幌営業所 / 〒060-0010 札幌市中央区北10条西20丁目2番3号 TEL(011)642-4082 FAX(011)642-5438  
 東北営業所 / 〒981-1107 仙台市太白区東中田2丁目28番35号 TEL(022)306-3166 FAX(022)242-1470  
 東京支店 / 〒179-0074 東京都練馬区春日町6丁目7番32号 TEL(03)3970-9030 FAX(03)3970-9031  
 名古屋支店 / 〒461-0045 名古屋市東区砂田橋5丁目8番28号 TEL(052)712-5222 FAX(052)712-5221  
 大阪支店 / 〒569-0831 大阪府高槻市唐崎北3丁目27番2号 TEL(072)677-3355 FAX(072)677-3444  
 中国支店 / 〒732-0053 広島市東区若草町9-6(岡本ビル) TEL(082)262-6641 FAX(082)262-6741  
 九州支店 / 〒812-0881 福岡市博多区井相田2丁目8番43号 TEL(092)501-3631 FAX(092)574-1821

■URL [www.suiken.jp](http://www.suiken.jp) ■E-mail [otoiwase@suiken.jp](mailto:otoiwase@suiken.jp)

※カタログに記載の内容は、製品改良のため予告なく変更することがありますので、ご了承下さい。



# 強靱で柔軟 究極のシンプル設計で 複合荷重を吸収する優れた

## 免震品質

【国内外の大地震で損傷がなく免震性能を実証】

「フレキシバンダー」は、伸縮・偏芯・捻れの複合荷重を柔軟に吸収する優れた免震ジョイントです。1980年の発売以来、国内外における数々の大地震で、ジョイント部の離脱、破損の被害から管路を守り、その優れた免震品質を実証しました。配水池などの構造物廻りや地盤変動が予測される場所に設置すれば、耐震性が向上し管路を安全に守ることができます。



●1995年阪神・淡路大震災



●1995年阪神・淡路大震災



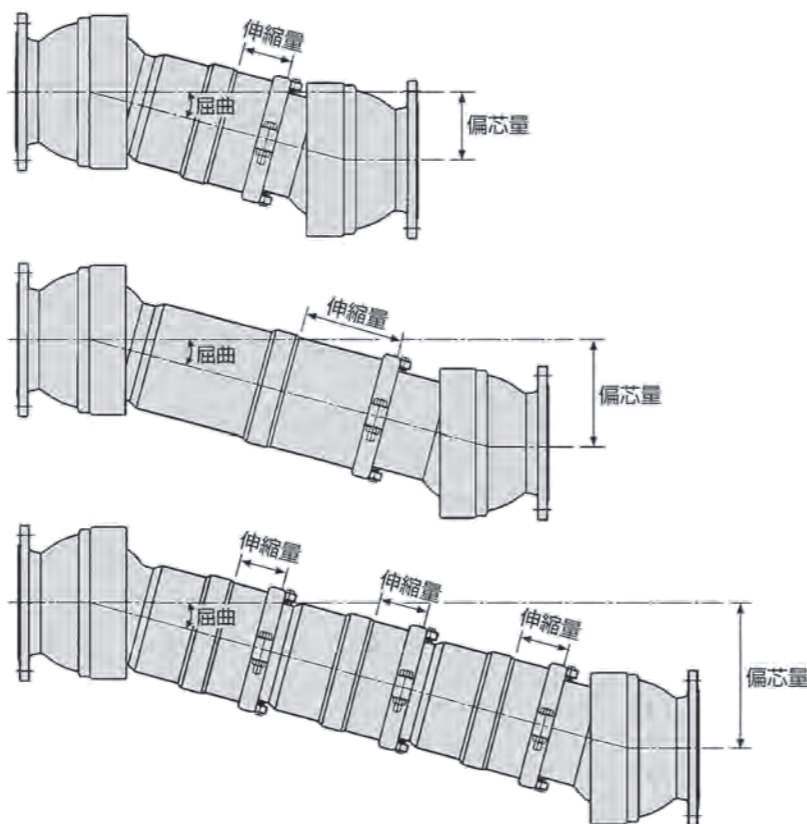
●1989年サンフランシスコ ロマ・ブリータ地震

### 複合荷重を吸収する免震性能

#### ●偏芯量・伸縮量を大きくできる

ボール部と二重管の基本構成にスリーブ管を組み合わせることで、偏芯量は100mm単位で増やすことができます。このため、全方向に均一で大きなゆとりある性能を発揮します。

#### ■呼び径75~300



#### ●屈曲角が大きい

左右のボール部1ヵ所につき15度曲がるので、同一方向に曲がる場合は最大30度まで曲がります。

#### ●捻れにも対応できる

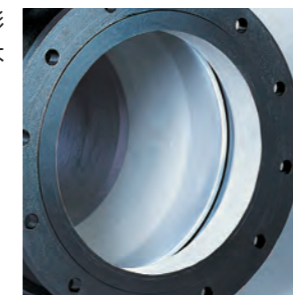
管路に捻じれの力が加わっても、捻転して外力を逃がします。

#### ●強靱性と高耐食性

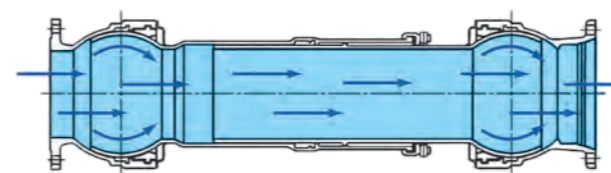
ダクタイル鋳鉄製なので剛性があり、また、内面とパッキンの摺動部はエポキシ樹脂粉体塗装を施し、外面は合成樹脂塗装で耐食性に優れています。また、GX形の外面塗装は、JWWA G121の外面塗装(グレー)となります。

#### ●偏芯しても断面形状は変わらない

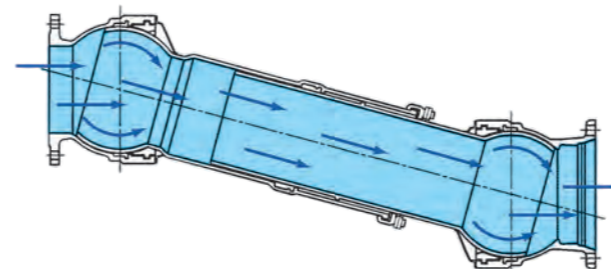
最大偏芯においても断面形状に変化がなく、スムーズな流れを保持します。



#### ■水平状態



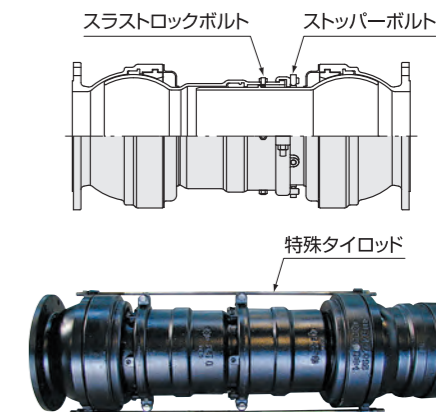
#### ■偏芯状態



### 伸び拘束タイプを用意

特殊タイロッドおよびストッパーボルトやスラストロックボルトは、不平均力の発生する場所で防護コンクリートの打設ができない時に使用します。拘束長内で水圧による伸び出しを拘束し、地盤の変動など大きな力が働いた時のみ作動するものです。

呼び径75~200は拘束水圧1.0MPa対応ストッパーボルトが標準装備されています。(両GX形を除く)

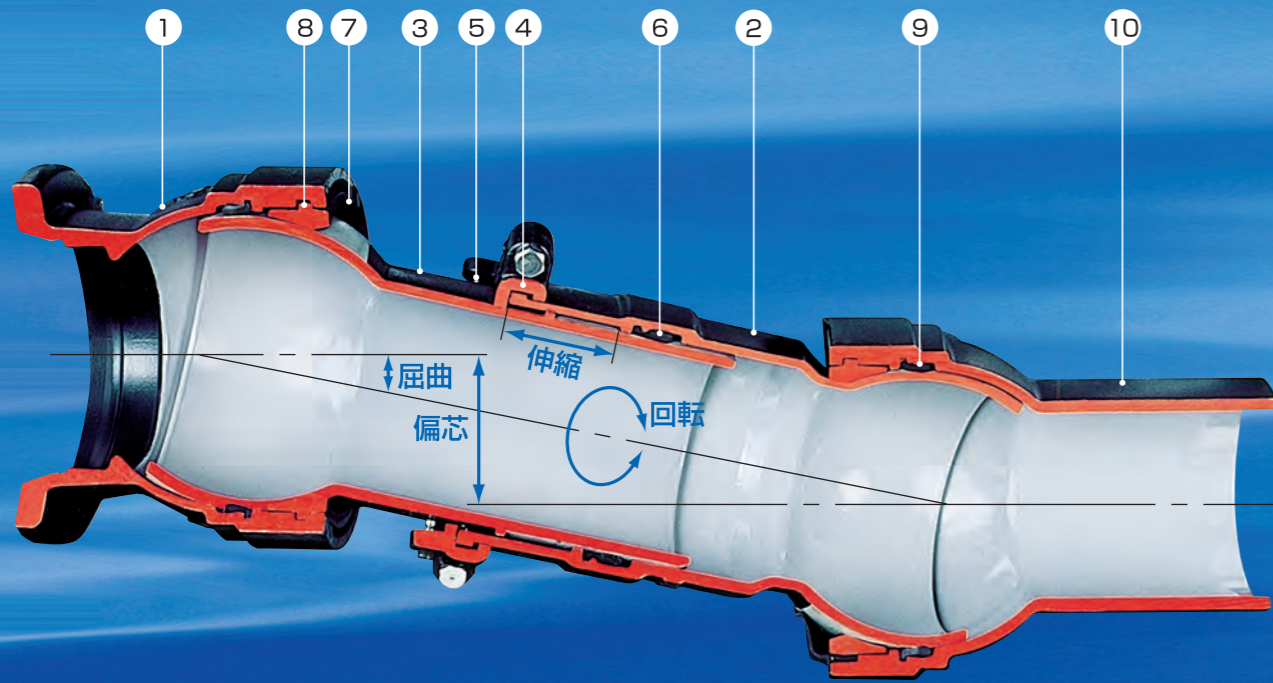


### 埋設管路耐震継手基準(案)の最高水準を確保

(財)国土開発技術研究センター「地下埋設管路耐震継手の技術基準(案)」の離脱防止抵抗力30kN以上(A級)を実現。伸縮性能S-1類、屈曲性能M-1類を含めて最高水準を確保しました。

# 必要な屈曲・伸縮・偏芯・離脱防止が得られる免震構造で、 接合部の組合せも自由自在

## 構造 (NFB呼び径75~300)



品番	名称	材質
1	NケーシングU	FCD420またはFCD450
2	可動管A	FCD420
3	可動管B	FCD420
4	ストッパー	FCD420
5	ストッパーボルト	SCM435
6	T形パッキンまたはNC特殊パッキン	SBRまたはNBR
7	N防塵ゴム	SBR
8	Nケーシング	FCD420
9	N特殊パッキン	SBRまたはNBR
10	NケーシングS	FCD420またはFCD450

## 標準仕様

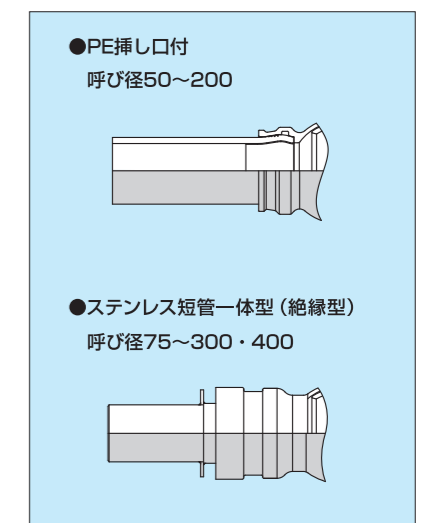
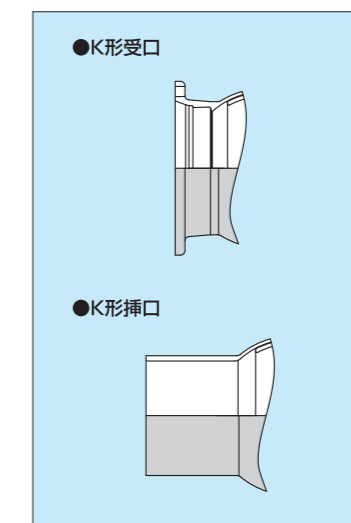
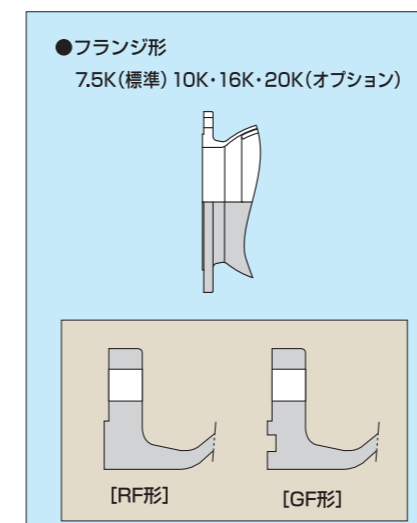
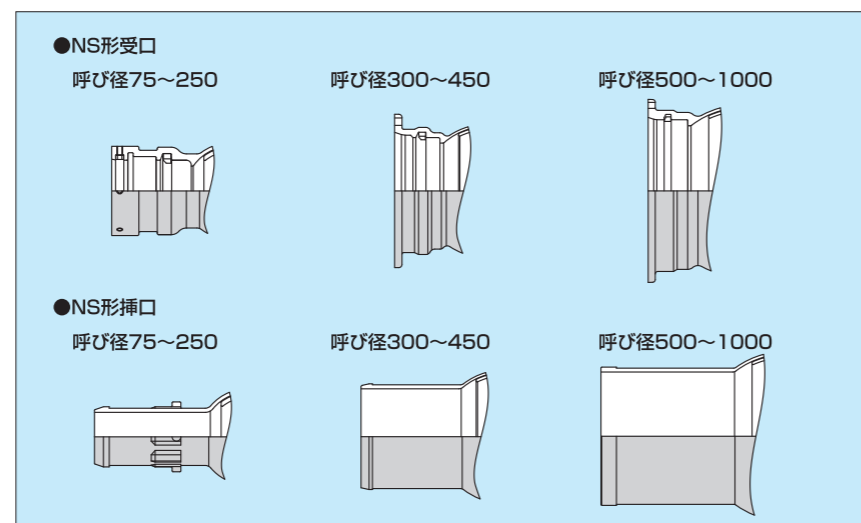
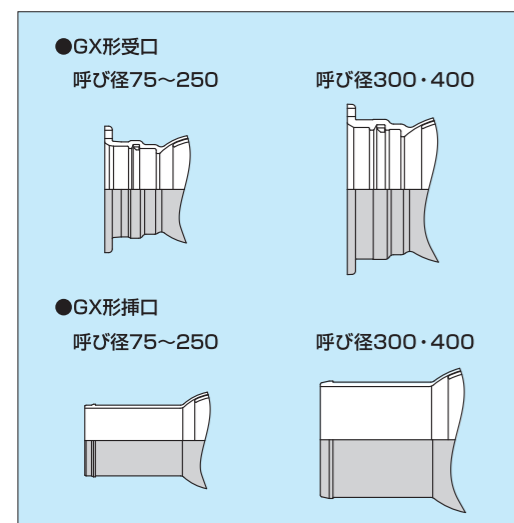
種類	呼び径	偏芯量 (mm)				試験水圧	離脱防止抵抗
		h=100	h=200	h=300	h=400		
NFB	50		伸び140 縮み60	伸び210 縮み90	伸び280 縮み120	1.75MPa※	3DkN※ 以上
	75~300	伸び70 縮み30	伸び150 縮み50	伸び200 縮み100	伸び250 縮み150		
	350~600			伸び300 縮み100	伸び450 縮み150		

種類	呼び径	偏芯量 (mm)				試験水圧	離脱防止抵抗
		h=200	h=300	h=400	h=500		
FBW	700~900	伸び120 縮み30	伸び150 縮み50	伸び150 縮み50	伸び150 縮み50	1.0MPa	3DkN※ 以上
	1000	伸び100 縮み30	伸び90 縮み40	伸び200 縮み100	伸び200 縮み100	0.75MPa	
	1100・1200	—	—	伸び200 縮み100	—		
	1350・1500	—	—	伸び250 縮み100	—		

※PE挿し口付の試験水圧は1.0MPa

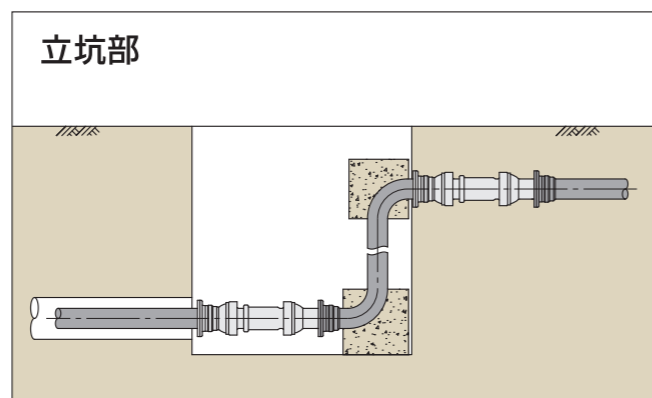
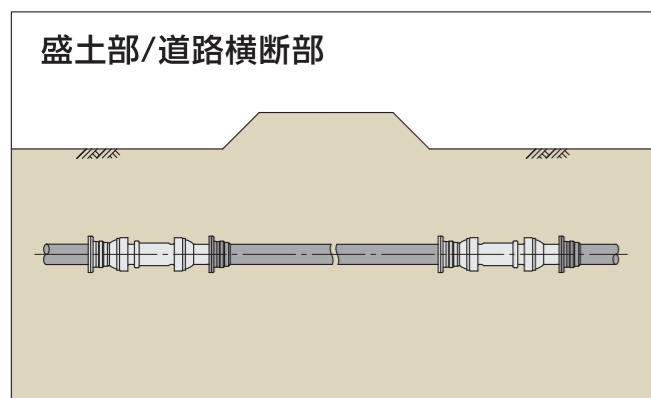
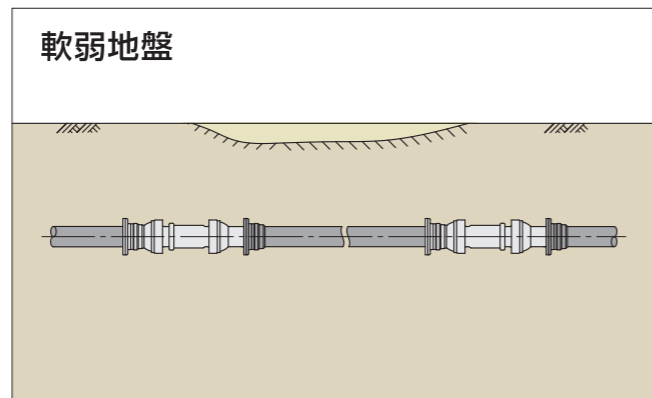
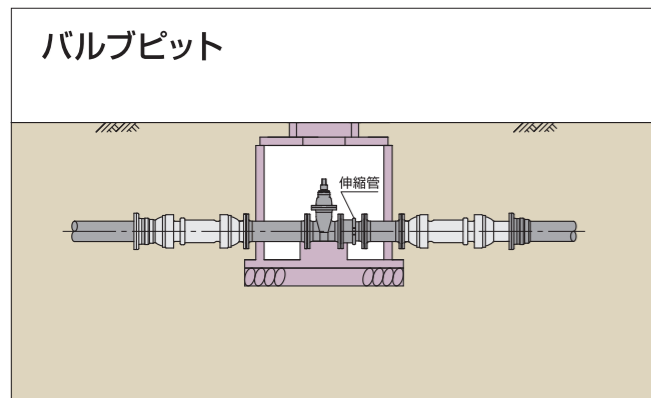
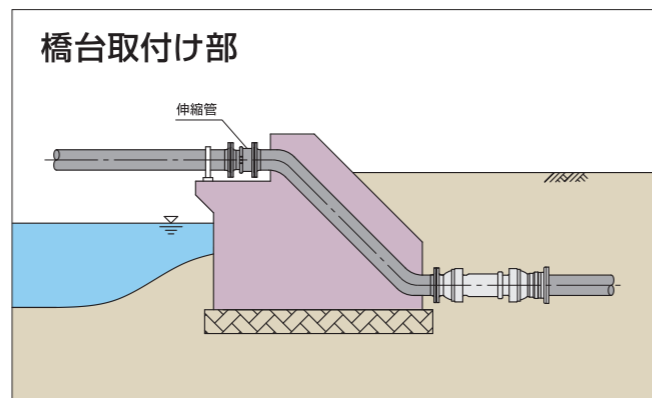
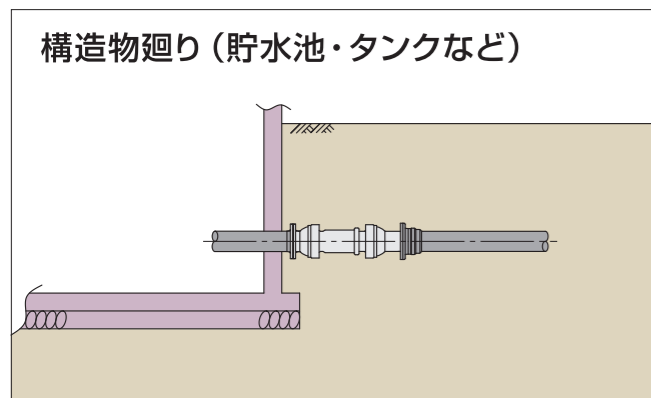
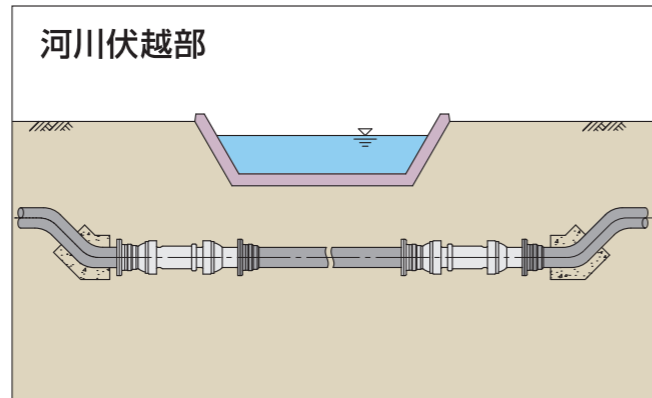
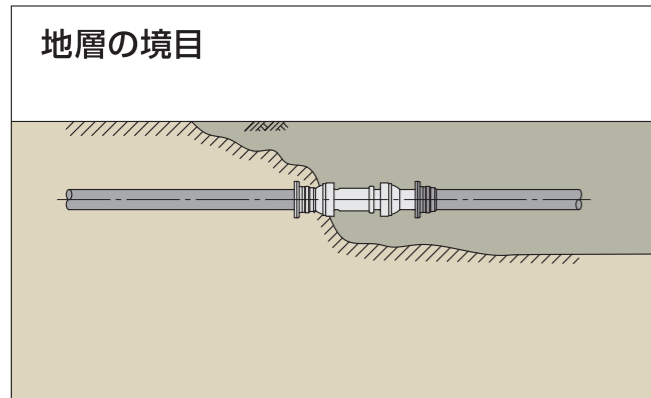
※Dは呼び径

## [接合部形状]



# 用途および使用例

「フレキシベンドー」は、伸縮・偏芯・捻れの複合荷重を柔軟に吸収する優れた免震ジョイントで、配水池などの構造物廻りや地盤変動が予測される場所に設置すれば、耐震性が向上し管路を安全に守ることができます。



GX形

# 呼び径 75~300・400 NFB

F:フランジ (7.5Kフランジ) S:GX形挿口 (鋳鉄管用) U:GX形受口 (鋳鉄管用) h:偏芯量

**呼び径75~300**

- 偏芯量 100mm
- 伸縮量 伸び70mm・縮み30mm

- 偏芯量 200mm
- 伸縮量 伸び150mm・縮み50mm

- 偏芯量 300mm
- 伸縮量 伸び200mm・縮み100mm

**呼び径400**

- 偏芯量 200mm
- 伸縮量 伸び150mm・縮み50mm

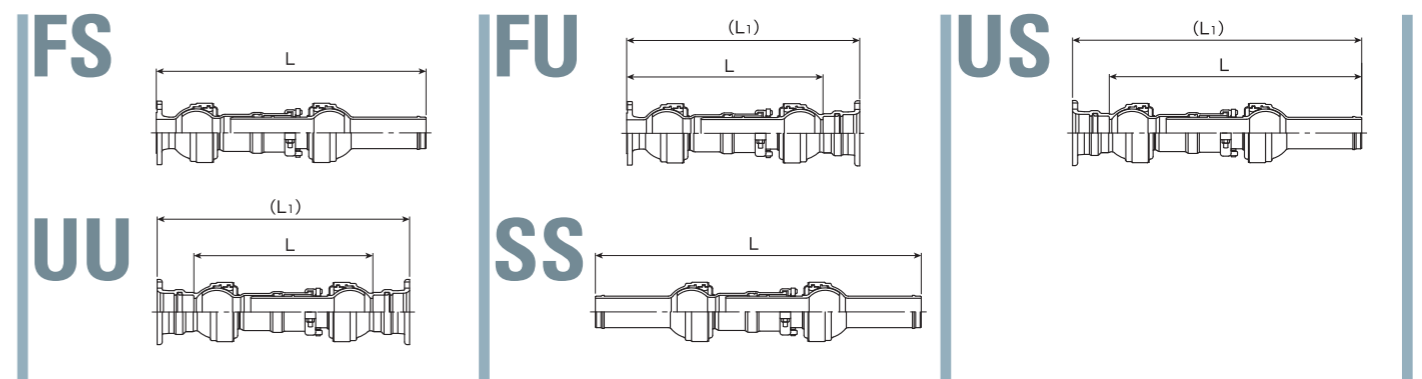
- 偏芯量 300mm
- 伸縮量 伸び300mm・縮み100mm

- 偏芯量 400mm
- 伸縮量 伸び450mm・縮み150mm

呼び径	接合形式	寸法 (mm)								質量 (kg)			
		有効長 L				面間寸法 (L1)				h=100	h=200	h=300	h=400
		h=100	h=200	h=300	h=400	h=100	h=200	h=300	h=400	h=100	h=200	h=300	h=400
75	FS	955	1275	1625	1975	—	—	—	—	38	46	65	79
	FU	680	1000	1350	1700	816.5	1136.5	1486.5	1836.5	40	48	68	81
	US	895	1215	1565	1915	1031.5	1351.5	1701.5	2051.5	40	48	67	81
	UU	620	940	1290	1640	893	1213	1563	1913	42	50	70	83
	SS	1170	1490	1840	2190	—	—	—	—	37	45	65	78
100	FS	1010	1330	1680	2030	—	—	—	—	52	63	80	94
	FU	735	1055	1405	1755	872.5	1192.5	1542.5	1892.5	55	66	83	97
	US	945	1265	1615	1965	1082.5	1402.5	1752.5	2102.5	54	66	82	97
	UU	670	990	1340	1690	945	1265	1615	1965	57	69	86	100
	SS	1220	1540	1890	2240	—	—	—	—	51	63	79	94
150	FS	1065	1385	1735	2085	—	—	—	—	78	94	118	138
	FU	780	1100	1450	1800	922	1242	1592	1942	83	99	123	142
	US	1015	1335	1685	2035	1157	1477	1827	2177	83	100	123	143
	UU	730	1050	1400	1750	1014	1334	1684	2034	88	104	128	148
	SS	1300	1620	1970	2320	—	—	—	—	79	95	119	139
200	FS	1140	1460	1810	2160	—	—	—	—	110	130	164	190
	FU	845	1165	1515	1865	989	1309	1659	2009	114	134	167	194
	US	1095	1415	1765	2115	1239	1559	1909	2259	117	137	171	197
	UU	800	1120	1470	1820	1088	1408	1758	2108	121	140	174	201
	SS	1390	1710	2060	2410	—	—	—	—	114	133	167	194
250	FS	1195	1525	1885	2245	—	—	—	—	150	184	217	251
	FU	900	1230	1590	1950	1045	1375	1735	2095	153	186	220	253
	US	1155	1485	1845	2205	1300	1630	1990	2350	156	190	223	256
	UU	860	1190	1550	1910	1150	1480	1840	2200	159	192	226	259
	SS	1450	1780	2140	2500	—	—	—	—	153	187	220	254
300	FS	1275	1605	1965	2325	—	—	—	—	219	261	304	347
	FU	975	1305	1665	2025	1125	1455	1815	2175	227	270	313	356
	US	1220	1550	1910	2270	1370	1700	2060	2420	236	279	322	365
	UU	920	1250	1610	1970	1220	1550	1910	2270	245	288	330	373
	SS	1520	1850	2210	2570	—	—	—	—	227	270	313	356
400	FS	1700	2100	2500	2900	—	—	—	—	411	411	483	554
	FU	1245	1645	2045	2445	1397	1797	2197	2597	401	401	473	545
	US	1625	2025	2425	2825	1777	2177	2577	2977	429	429	501	573
	UU	1170	1570	1970	2370	1474	1874	2274	2674	420	420	491	563
	SS	2080	2480	2880	3280	—	—	—	—	438	438	510	582

※h=500以上も対応できます。詳しくはお問い合わせください。

※図面は呼び径75~300です。















ステンレス短管一体型(絶縁型)

呼び径 **75~300・400** NFB

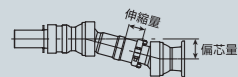
ステンレス短管×K形 W:ステンレス短管 F:フランジ(7.5Kフランジ) S:K形挿口(鋳鉄管用) U:K形受口(鋳鉄管用) h:偏心量

呼び径	接合形式	寸法 (mm)								質量 (kg)			
		有効長 L				面間寸法 (L1)							
		h=100	h=200	h=300	h=400	h=100	h=200	h=300	h=400	h=100	h=200	h=300	h=400
75	WF	1035	1355	1705	2055	—	—	—	—	46	54	74	88
	WS	1175	1495	1845	2195	—	—	—	—	45	53	72	86
	WU	975	1295	1645	1995	1055	1375	1725	2075	47	55	74	88
100	WF	1110	1430	1780	2130	—	—	—	—	65	77	93	108
	WS	1250	1570	1920	2270	—	—	—	—	63	75	91	106
	WU	1040	1360	1710	2060	1120	1440	1790	2140	65	77	93	108
150	WF	1165	1485	1835	2185	—	—	—	—	97	113	136	156
	WS	1315	1635	1985	2335	—	—	—	—	95	111	135	155
	WU	1105	1425	1775	2125	1185	1505	1855	2205	97	113	137	157
200	WF	1250	1570	1920	2270	—	—	—	—	126	146	179	206
	WS	1410	1730	2080	2430	—	—	—	—	126	146	178	206
	WU	1200	1520	1870	2220	1280	1600	1950	2300	127	146	180	207
250	WF	1295	1625	1985	2345	—	—	—	—	178	212	246	280
	WS	1455	1785	2145	2505	—	—	—	—	177	211	245	279
	WU	1245	1575	1935	2295	1325	1655	2015	2375	177	211	245	279
300	WF	1370	1700	2060	2420	—	—	—	—	247	290	333	376
	WS	1540	1870	2230	2590	—	—	—	—	245	288	331	374
	WU	1300	1630	1990	2350	1410	1740	2100	2460	246	289	332	375
400	WF	1700	1720	2130	2540	—	—	—	—	455	455	528	601
	WS	1870	1890	2300	2710	—	—	—	—	455	455	528	601
	WU	1630	1650	2060	2470	1740	1760	2170	2580	460	460	533	606

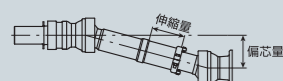
※h=500以上も対応できます。詳しくはお問い合わせください。  
※呼び径75~200は拘束水圧1.0MPa対応ストッパーボルト付。

呼び径75~300

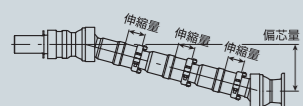
- 偏心量 100mm
- 伸縮量 伸び70mm・縮み30mm



- 偏心量 200mm
- 伸縮量 伸び150mm・縮み50mm



- 偏心量 300mm
- 伸縮量 伸び200mm・縮み100mm

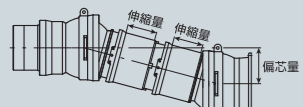


呼び径400

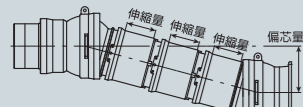
- 偏心量 200mm
- 伸縮量 伸び150mm・縮み50mm



- 偏心量 300mm
- 伸縮量 伸び300mm・縮み100mm



- 偏心量 400mm
- 伸縮量 伸び450mm・縮み150mm



ステンレス短管一体型(絶縁型)

呼び径 **75~200** NFB

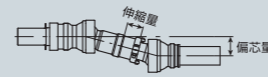
ステンレス短管×PE挿し口 W:ステンレス短管 P:ポリエチレン挿し口 h:偏心量

呼び径	接合形式	寸法 (mm)				質量 (kg)			
		有効長 L							
		h=100	h=200	h=300	h=400	h=100	h=200	h=300	h=400
75	WP	1265	1585	1935	2285	44	52	72	85
100	WP	1385	1705	2055	2405	63	75	92	106
150	WP	1510	1830	2180	2530	98	114	138	158
200	WP	1690	2010	2360	2710	151	170	204	231

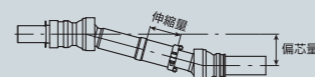
※h=500以上も対応できます。詳しくはお問い合わせください。  
※呼び径75~200は拘束水圧1.0MPa対応ストッパーボルト付。

呼び径75~200

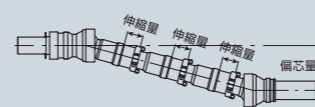
- 偏心量 100mm
- 伸縮量 伸び70mm・縮み30mm



- 偏心量 200mm
- 伸縮量 伸び150mm・縮み50mm



- 偏心量 300mm
- 伸縮量 伸び200mm・縮み100mm



呼び径 **75~300・400** NFB

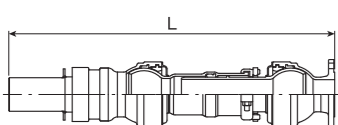
ステンレス短管×ステンレス短管 W:ステンレス短管 h:偏心量

呼び径	接合形式	寸法 (mm)				質量 (kg)			
		有効長 L							
		h=100	h=200	h=300	h=400	h=100	h=200	h=300	h=400
75	WW	1330	1650	2000	2350	53	61	81	95
100	WW	1420	1740	2090	2440	77	89	105	120
150	WW	1500	1820	2170	2520	115	131	154	174
200	WW	1610	1930	2280	2630	144	163	197	224
250	WW	1650	1980	2340	2700	208	242	276	310
300	WW	1710	2040	2400	2760	284	326	369	412
400	WW	2080	2100	2510	2920	527	527	600	673

※h=500以上も対応できます。詳しくはお問い合わせください。  
※呼び径75~200は拘束水圧1.0MPa対応ストッパーボルト付。

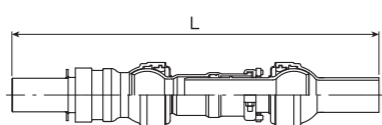
WF

ステンレス短管×フランジ



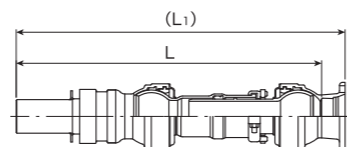
WS

ステンレス短管×K形挿口



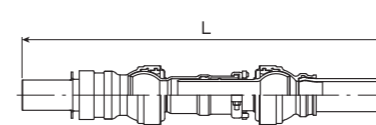
WU

ステンレス短管×K形受口



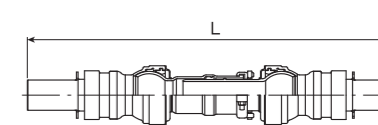
WP

ステンレス短管×PE挿し口



WW

ステンレス短管×ステンレス短管

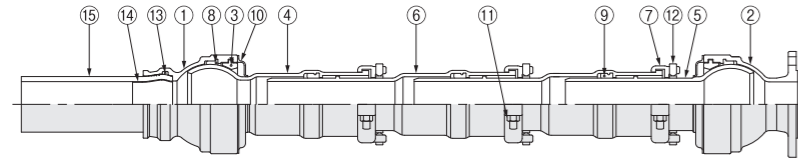


# フレキシベンドーPE挿し口付

## ■主な特長

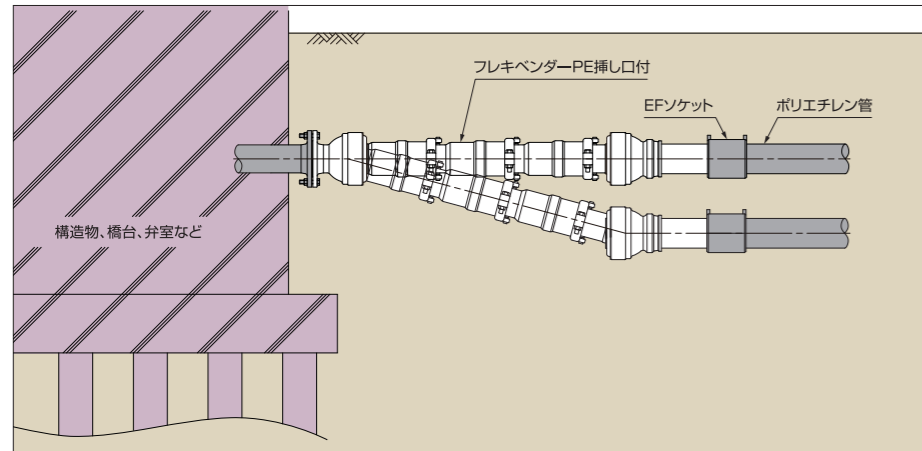
- EF接合でポリエチレン管と一体化できます。
- GX形をはじめとするダクティル鑄鉄管の各種接続形式と組み合わせが可能です。
- ポリエチレン管挿し口部はノンボルトでシンプルな構造です。
- 偏心量とともに伸縮量も100mm単位で増やすことができ、余裕の変位量で管路への負担を軽減します。
- ボール部が360°回転しますので、管路に捻れの力が加わっても応力を吸収します。
- ポリエチレン管の特性と組み合わせることで、より大きな変位に対応できます。

## ■構造



品番	名称	材質
1	NケーシングP	FCD420またはFCD450
2	NケーシングF	FCD420
3	Nケーシング	
4	可動管A	
5	可動管B	
6	スリーブ管	SBR
7	ストッパー	
8	N特殊パッキン	
9	T形パッキン	
10	N防塵ゴム	
11	六角ボルト・ナット	
12	ストッパーボルト	SCM435
13	ゴム輪P	SBR
14	インナーコアP	SUS304L
15	ポリエチレン管	PE100

## ■設置例



呼び径150設置状況

## ■性能試験状況



引抜阻止性試験  
管が降伏するまで引っ張っても異常がありません。



## PE挿し口付

呼び径 **50~200** NFB

### PE挿し口×フランジ・K形

P:ポリエチレン挿し口 F:フランジ(7.5Kフランジ) S:K形挿口(鑄鉄管用) U:K形受口(鑄鉄管用) h:偏心量

呼び径	接続形式	寸法(mm)								質量(kg)			
		有効長L				面間寸法(L1)				h=100	h=200	h=300	h=400
50	PF	h=100	h=200	h=300	h=400	h=100	h=200	h=300	h=400	17	23	29	35
		845	1150	1455	1760	—	—	—	—	—	—	—	—
75	PF	970	1290	1640	1990	—	—	—	—	36	44	64	77
	PS	1110	1430	1780	2130	—	—	—	—	34	43	62	76
	PU	910	1230	1580	1930	990	1310	1660	2010	37	45	64	78
100	PF	1075	1395	1745	2095	—	—	—	—	51	62	79	93
	PS	1215	1535	1885	2235	—	—	—	—	49	61	77	91
	PU	1005	1325	1675	2025	1085	1405	1755	2105	51	62	79	93
150	PF	1175	1495	1845	2195	—	—	—	—	79	95	119	138
	PS	1325	1645	1995	2345	—	—	—	—	77	93	117	137
	PU	1115	1435	1785	2135	1195	1515	1865	2215	79	95	119	139
200	PF	1330	1650	2000	2350	—	—	—	—	132	151	185	212
	PS	1490	1810	2160	2510	—	—	—	—	132	152	185	212
	PU	1280	1600	1950	2300	1360	1680	2030	2380	132	152	186	212

※呼び径50のフランジは10K ※h=500以上も対応できます。詳しくはお問い合わせください。  
※呼び径75~200は拘束水圧1.0MPa対応ストッパーボルト付。

### PE挿し口×GX形

P:ポリエチレン挿し口 S:GX形挿口(鑄鉄管用) U:GX形受口(鑄鉄管用) h:偏心量

呼び径	接続形式	寸法(mm)								質量(kg)			
		有効長L				面間寸法(L1)				h=100	h=200	h=300	h=400
75	PS	h=100	h=200	h=300	h=400	h=100	h=200	h=300	h=400	36	44	64	78
		1185	1505	1855	2205	—	—	—	—	—	—	—	—
100	PU	910	1230	1580	1930	1046.5	1366.5	1716.5	2066.5	39	47	66	80
	PS	1285	1605	1955	2305	—	—	—	—	51	63	79	93
150	PU	1010	1330	1680	2030	1147.5	1467.5	1817.5	2167.5	54	66	82	97
	PS	1410	1730	2080	2430	—	—	—	—	80	97	120	140
200	PU	1125	1445	1795	2145	1267	1587	1937	2287	85	101	125	145
	PS	1580	1900	2250	2600	—	—	—	—	136	156	189	216
200	PU	1285	1605	1955	2305	1429	1749	2099	2449	139	159	193	220

※h=500以上も対応できます。詳しくはお問い合わせください。  
※呼び径75~200は拘束水圧1.0MPa対応ストッパーボルト付。

### PE挿し口×NS形

P:ポリエチレン挿し口 S:NS形挿口(鑄鉄管用) U:NS形受口(鑄鉄管用) h:偏心量

呼び径	接続形式	寸法(mm)								質量(kg)			
		有効長L				面間寸法(L1)				h=100	h=200	h=300	h=400
75	PS	h=100	h=200	h=300	h=400	h=100	h=200	h=300	h=400	35	43	62	76
		1120	1440	1790	2140	—	—	—	—	—	—	—	—
100	PU	906	1226	1576	1926	1060	1380	1730	2080	39	47	67	81
	PS	1240	1560	1910	2260	—	—	—	—	49	61	78	92
150	PU	1006	1326	1676	2026	1170	1490	1840	2190	55	67	84	98
	PS	1355	1675	2025	2375	—	—	—	—	78	94	118	138
200	PU	1115	1435	1785	2135	1285	1605	1955	2305	86	102	126	146
	PS	1525	1845	2195	2545	—	—	—	—	134	154	188	214
200	PU	1282	1602	1952	2302	1460	1780	2130	2480	143	163	196	223

※h=500以上も対応できます。詳しくはお問い合わせください。  
※呼び径75~200は拘束水圧1.0MPa対応ストッパーボルト付。

### PE挿し口×PE挿し口

P:ポリエチレン挿し口

呼び径	接続形式	寸法(mm)				質量(kg)			
		有効長L				h=100	h=200	h=300	h=400
50	PP	h=100	h=200	h=300	h=400	21	26	31	36
75	PP	1200	1520	1870	2220	35	43	58	70
100	PP	1350	1670	2020	2370	51	63	81	96
150	PP	1520	1840	2190	2540	81	97	121	141
200	PP	1770	2440	2440	2790	156	177	210	237

※h=500以上も対応できます。詳しくはお問い合わせください。  
※呼び径75~200は拘束水圧1.0MPa対応ストッパーボルト付。

